

## Hebelblechscheren - ein Qualitätsprodukt für das Handwerk

### Argumente, die in Qualität, Leistung und Preis überzeugen

- Zum Schneiden von Metallplatten, Bleche, Rund- und Flachstahl
- Stabiler Scherenkörper
- Ergonomisch gute Schneidgeometrie
- Leichtes, kraftschonendes Schneiden über die gesamte Schnittlänge
- Robuster Handgriff sichert einen guten Halt
- Hochwertige Messer
- Das zu schneidende Werkstück wird durch den Niederhalter in der horizontalen Position gehalten
- Sicherer Standfuß und Bohrungen zur stationären Befestigung

### Argumente die überzeugen...



- Hochwertiges Messer mit hoher Standzeit
- Niederhalter gegen Blechverwindung beim Schnitt
- Starke Feder verhindert selbsttätiges Schließen der Schere



### Ersatzmessersatz

- 2-teilig

für PS 125

für PS 150

für PS 300

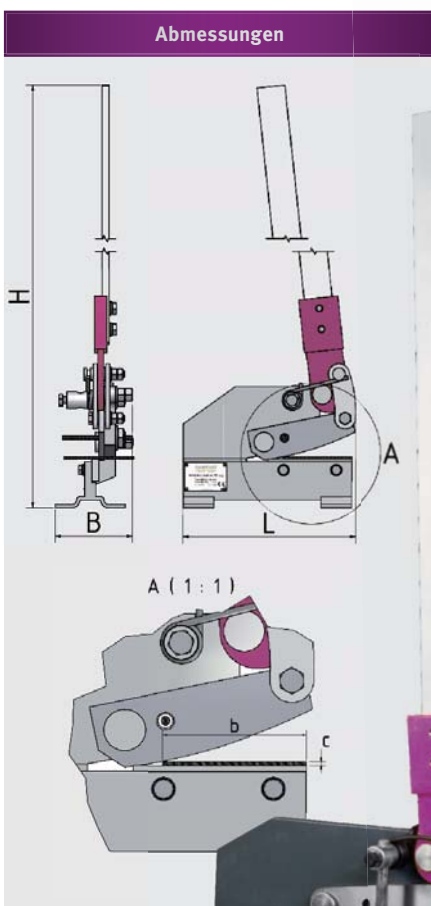


Abb.: Ps 125



Abb.: Ps 300

Modell	PS 125	PS 150	PS 300
Schneidkapazität			
Schnittlänge max. (b)	95 mm	115 mm	235 mm
Blechstärke max. (c)	3 mm*	4 mm*	4 mm*
Abmessungen L x B x H	245 x 110 x 935 mm	325 x 120 x 960 mm	490 x 155 x 1.340 mm
Nettogewicht	8,7 kg	10,7 kg	23 kg

\*nicht auf der gesamten Länge