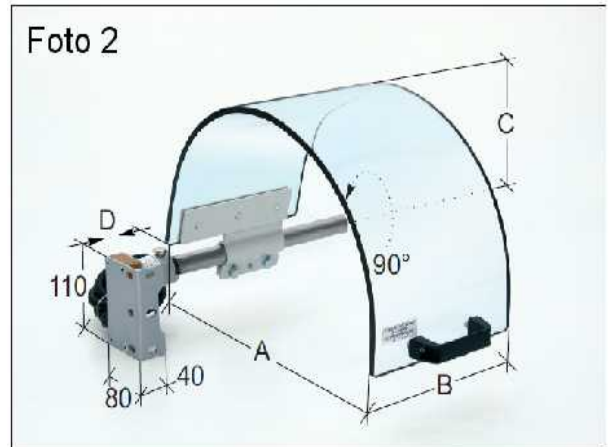


## Montageauszug - Schutzeinrichtungen PTO-02

### 3.3 TECHNISCHE INFORMATIONEN

Eigenschaften	Maßeinheit	Werte
Schutzart	Gemäß IEC/EN 60529	IP 67
Arbeitstemperatur	°C	-5°C bis +45°C
<b>Eigenschaften des elektronischen Sicherheitsschalters</b>		
Voraussichtliche Verwendungshäufigkeit des Sicherheitsschalters bei sorgfältiger Schmierung des Kolbenkopfes	Anzahl der Manöver	1 Million
Kontaktart	Nr	2NC
Nennisolationsspannung	Ui	400V
Kurzschluss-Schutz	gG	10A
Nennleistung der Kontakte	Verwendungsart: Dc 13	24V- 2 A – 125V – 0,4A 250V – 0,3A
	AC 15	24V-4A / 120-250V-4A 400V - 3A
<b>Eigenschaften der transparenten Schutzhaube</b>		
Dicke	mm	6-8
Elastizität	KJ/m <sup>2</sup>	65
Zugfestigkeit	MPa	50
Biegefestigkeit	MPa	85

### 3.4 GEWICHTE (KG) UND ABMESSUNGEN (MM)



Code	A	B	C	D	Gewicht
PTO 02/300	300	200	200	0-200	3,7 kg
PTO 02/400	400	220	250	0-190	4,9 kg

### 3.5 MATERIAL DES SCHUTZSCHILDES

PLEXIGLAS RESIST ® ist ein extrudiertes Acrylglas in Polymethylmethacrylat (PMMA); es ist stoßfest und sehr beständig gegen Abrieb und Beschädigungen, verursacht durch Schmier- und Kühlmittel.

PLEXIGLAS RESIST ® hat eine größere Widerstandsfähigkeit im Vergleich zu herkömmlichem Acryl-Glas und wird verstärkt in den folgenden Bereichen verwendet:

- im Bereich Verkehr und Management
- in allen Phasen der Verarbeitung
- bei der Montage
- in Endverbrauch

PLEXIGLAS RESIST ® verbindet die positiven Eigenschaften von PMMA mit dem Widerstand der anderen Kunststoffe, z.B. Polycarbonat (PC) und ist sehr widerstandsfähig gegen Witterungseinflüsse und sehr langlebig. Außerdem benötigt es keinen weiteren Schutz gegen UV-Strahlen wie andere Kunststoffe (z. B. PC, PET, PETG).

### 3.6 RICHTLINIEN UND NORMEN

Die Schutzeinrichtung wurde hergestellt in Übereinstimmung mit den EU-Richtlinien und den europäischen Normen und Vorschriften, insbesondere in Bezug auf Maschinen und nebenstehend genannte Normen

## 4.0 INSTALLATION

### 4.1 MONTAGE DER SCHUTZEINRICHTUNG

**Foto 1** - Die Montage erfolgt durch einfaches Verbinden der beiden Baugruppen, durch Einführen in die mit Muttern und Bolzen vormontierte Verbindungsklemme.

Das montierte Schild **1A**, mit der Befestigungsklemme **1B** aufnehmen, und die Stützstange **1C** der Mikro-Schaltbox **1D** durch die Befestigungsklemme schieben.

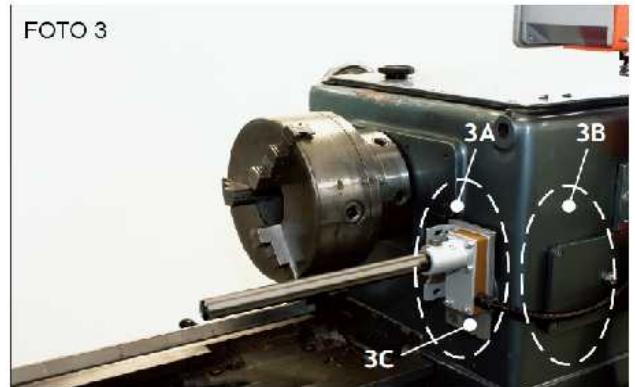
Montieren Sie den Schutzschirm mit Abstand auf die Haltestange: axial in einer mittleren Position und radial rechtwinklig mit Abstand zur Mikroschalter-Box, die normalerweise vertikal platziert sein sollte, mit dem elektrischen Kabel zur Rückseite der Maschine gedreht. Sollte diese Art der Anbringung nicht möglich sein, so kann eine sichere Alternative gewählt werden. Vor dem Festziehen der Schrauben darauf achten, dass die beiden Baugruppen rechtwinklig sind, wenn die Haube am "end Exkursion" in der Schließposition ist, dann erst die Schrauben der Klammer **1B** anziehen.

### 4.2 BEFESTIGUNG DER SCHUTZEINRICHTUNG

**Foto 3-** Halten Sie die gesamte Schutzeinrichtung an den Spindelstock und justieren Sie diese so, dass der halbkreisförmige Schutzschirm mittig und mit einem sicheren Abstand zur Spannfutterachse steht. Prüfen Sie, ob frontale Befestigung möglich ist (in der Regel die am häufigsten verwendete) wie unter Punkt **3A**, sonst seitliche Befestigung (auf der Rückseite des Spindelstocks), Punkt **3B**.

Wie bereits erwähnt, können andere Maschineneinrichtungen manchmal stören, so dass eine Befestigung auf dieser Fläche nicht möglich ist, dann muss eine Gegenplatte, wie unter Punkt **3C** sichtbar, angebracht werden.

Wenn die ideale Position gefunden ist, dann markiert man die Umriss von mindestens 2 der 3 Schlitz mit einem entsprechenden Werkzeug. Machen Sie mit einer geeigneten Bohrmaschine zwei Löcher  $\varnothing 6,7$  für M8 Gewinde. Achten Sie darauf, dass die Bohrlöcher tief genug für die Länge der mitgelieferten Schrauben sind (2 Stück TCEI 8x20 + 2 Stück TE 8x20).



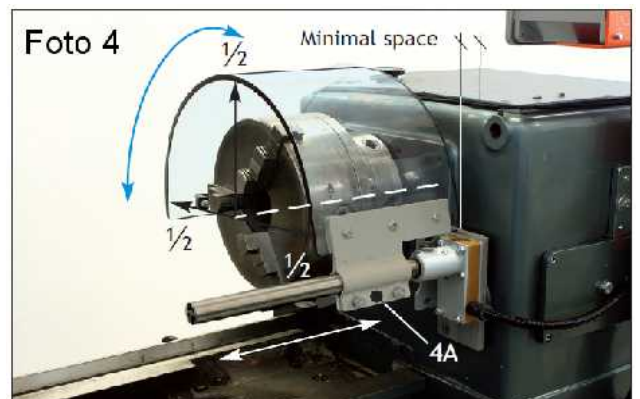
### 4.3 AUSRICHTEN DER SCHUTZEINRICHTUNG

**Foto 4** - Ist die Schutzeinrichtung korrekt an der Maschine montiert, dann lösen Sie die Schrauben an der Befestigungsklemme **4A**, und zentrieren die halbkreisförmige Schutzhaube über der Spannfutterachse. Schieben sie dann die Haube entlang der Stützstange zum Spindelstock hin, aber achten Sie darauf, dass der Schutzschirm nicht den Spindelstock berührt, es müssen immer einige Millimeter Abstand eingehalten werden.

Ziehen Sie die Klemme **4A** fest an und überprüfen Sie die mechanische Funktion des Bauteils,

Öffnen und Schließen Sie die Haube öfters und stellen Sie sicher, dass es keine Auffälligkeiten gibt.

**Hinweis:** Wir weisen darauf hin, dass die korrekte Montage der Futtereschutzeinrichtung nur die "Trennung" des oberen Teils des Futters gewährleisten muss, sie soll nicht das Arbeiten mit dem Werkzeughalter behindern. Dies ist der Grund, dass der Schirm in dieser Art und Weise installiert und eingestellt werden soll, und nicht über die Stirnkante der Spannbacken ragen soll.



### 4.4 ELEKTRISCHER ANSCHLUSS DER SICHERHEITSVERRIEGELUNG AN DIE MASCHINE

Der elektrische Anschluss des Sicherheitsschalters an die Maschine darf nur von entsprechend geschultem Fachpersonal durchgeführt werden, das mit den Sicherheitsvorschriften für Maschinen vertraut ist.

Stellen Sie sicher, dass die Schutzeinrichtung zum Anbau an die Maschine geeignet ist. Beziehen Sie die Bedienungsanleitung der Maschine zur Überprüfung hinzu.

Die Sicherheitseinrichtungen: PTO 02 / ... sind mit einem Sicherheitsschalter mit n.2 NC (Öffner) wie durch die EN 60947-5-1 vorgesehen, ausgestattet.

Die elektrischen Leitungen der Schutzeinrichtung, müssen in den Sicherheitsschaltkreis der Maschine angeschlossen werden, welcher die Bewegungen des Drehfutters kontrolliert.

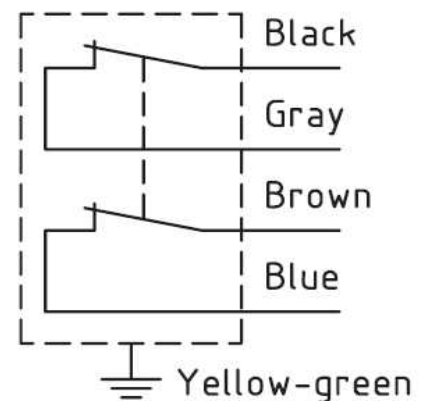
Die Schutzhülle des elektrischen Leiters der Schutzeinrichtung muss in ihrer ganzen Länge, bis zum Anschluss des Kabels in den Schaltschrank der Maschine, beibehalten werden.

Um die elektrische Verriegelung vor einem Kurzschluss zu schützen, muss eine Überlastvorrichtung sichergestellt werden, wie in der technischen Tabelle Kapitel 3.3 TECHNISCHE INFORMATIONEN angegeben.

Die so installierte Sicherheitseinrichtung entspricht den Regelungen und einem Sicherheitskreis Kategorie 3 "geplante Kategorie" nach EN ISO 13849-1.

Durch das Schließen der Schutzhaube darf das Drehfutter nicht anlaufen. Für diesen Zweck muss manuell von einer bereitgestellten Steuereinheit ein Neustart erfolgen.

#### Elektrischer Kreislauf



### 4.5 ÜBERPRÜFUNG DER FUNKTION

Wenn der mechanische Anbau und der elektrische Anschluss der Schutzeinrichtung erfolgt ist, muss der korrekte Betrieb der Schutzeinrichtung nach folgenden Vorgaben überprüft werden:

- Das Drehfutter darf nur bei geschlossener Haube anlaufen, wie in **Foto 4** dargestellt.
- Beim Öffnen der Schutzhaube muss das Drehfutter sofort stehen bleiben. Die Wiederinbetriebnahme des Futters muss durch eine manuelle, separate Steuerung erfolgen und **nicht** durch das Schließen der Schutzhaube!